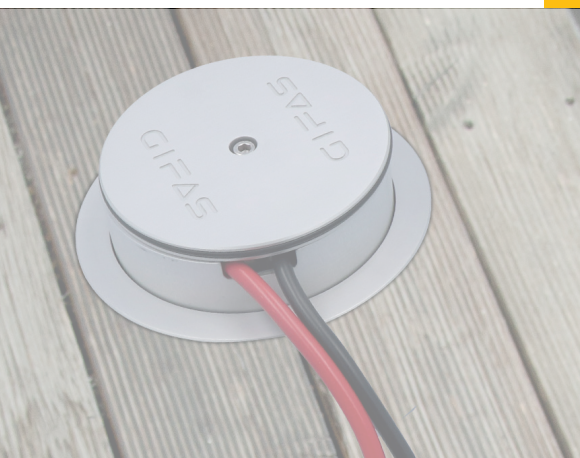


QUALITE AVEC SYSTEME

Boîtiers de prises souterrains



Catalogue



GIFAS
ELECTRIC

02B

Introduction

Sélection / Construction

FONTO en comparaison

Pages 4 - 7

Webshop



Page 4

Introduction



Page 5

Vue d'ensemble



Pages 6 - 7

FONTO avec couvercle rabattable

Pages 8 - 17

FONTO 2000



Page 8

FONTO 2005



Page 9

FONTO 4290



Page 10

FONTO 4295



Page 11

FONTO 4301



Page 12

FONTO 4308



Page 13

FONTO avec couvercle à visser

Inserts

Exemples d'utilisation

Pages 18 - 23

FONTO 4970W



Page 18

FONTO 5000/
FONTO 5000.R



Page 19

FONTO
Inserts



Page 20

Exemples
d'utilisation
FONTO



Pages 21 - 23

MASSO en comparaison

MASSO avec couvercle à visser

Pages 24 - 30

Vue d'ensemble
MASSO



Pages 24 - 25

MASSO
3000.2



Page 26

MASSO
4000



Page 27

MASSO
4010



Page 28

MASSO
8000



Page 29

MASSO
8010



Page 30

MASSO Exemples d'utilisation

Page 31

Exemples
d'utilisation
MASSO



Page 31

FONTO 8301

FONTO 8308

FONTO 9301

FONTO 9308



Page 14



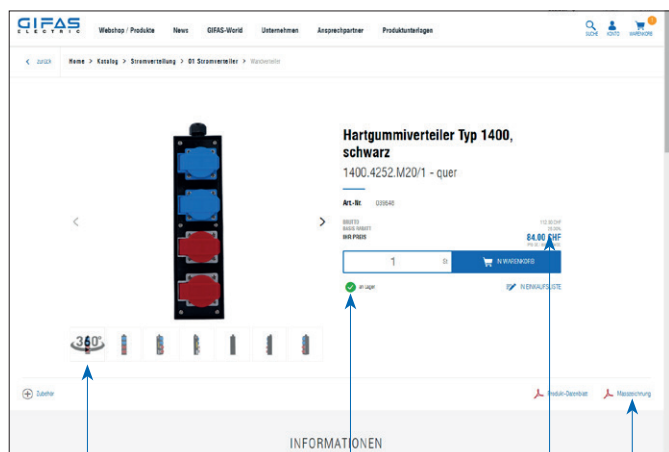
Page 15



Page 16



Page 17



Images à 360°

Disponibilité
immédiatement visible

Dessin technique /
informations

Conditions
propres



La boutique en ligne GIFAS propose une large gamme de produits pour les clients de l'industrie et du commerce. L'interface simple et conviviale permet d'accéder rapidement au produit souhaité.

Découvrez-la et accédez directement à plus de 3'000 articles. Notre capacité de livraison rapide vous convaincra – commandé aujourd'hui, livré demain.

- ▶ Aller dans la boutique en ligne: www.gifas.ch
- ▶ Vous n'avez pas encore de compte? Inscrivez-vous aujourd'hui encore!

Vos avantages

- stock important de produits standard avec une disponibilité immédiate
- facile à commander 24 h/24, 7 j/7
- livraison avec expédition gratuite
- commande jusqu'à 15 heures et livraison le lendemain
- tout en un coup d'œil avec «Mon compte» – aperçu des commandes, téléchargement simple des factures
- téléchargez des dessins CAO, des schémas électriques et d'autres informations sur les produits
- diverses interfaces possibles, comme entre autres OCI

GIFAS-World

Sur notre site, nous vous guidons à travers des situations animées de votre vie professionnelle et privée dans le monde de GIFAS. Nos solutions de produits éprouvées sont utilisées dans les domaines les plus divers, que ce soit sur des routes, sur des chemins de fer, dans des hôpitaux ou dans des stations d'épuration des eaux usées, et partout où l'électricité, la lumière et la sécurité sont nécessaires. Les domaines d'application sont nombreux et variés. Laissez-vous inspirer, cliquez sur www.gifas.ch/world et découvrez le paysage complet du monde GIFAS.

Si vous avez une nécessité urgente, passez par notre boutique en ligne. Nous continuerons volontiers à vous conseiller personnellement par téléphone, de manière compétente avec le service éprouvé de GIFAS!



Domaines d'application

Les boîtiers de prises souterrains en aluminium robustes et élégants de GIFAS-ELECTRIC peuvent être utilisés partout où un design supérieur, une extrême haute qualité et une résistance adéquate sont exigés:

- Centre commercial
- Salles de congrès et de spectacle
- Hôtels, cuisines industrielles
- Salles d'exposition (p.ex. pour les automobiles)
- Musées
- Aéroports
- Gares ferroviaires
- Diverses utilisations industrielles
- etc.

Tous les modèles sont carrossables et sont utilisés pour les sols nettoyés à sec ou à l'eau, selon le modèle et l'application.

Les critères les plus importants pour la sélection du bon boîtier de prise souterrain sont:

1. Lieu d'utilisation

Les plupart boîtiers de prise souterrains GIFAS conviennent à une utilisation en intérieur. Pour les utilisations en extérieur non protégées, nous recommandons notre gamme complète de distribution électrique souterraine (www.gifas.ch).

2. Équipement

Les boîtiers de prises souterrains peuvent être équipés de manière polyvalente. Il est possible d'y trouver des prises simples ou multiples, des raccords RJ45, TV ou encore USB. Notre catalogue présente les modèles courants, veuillez nous contacter pour les commandes spéciales.

3. Capacité de charge

Les boîtiers de prises souterrains GIFAS peuvent résister, selon le type, à une pression allant de 20 kN (2T) à 50 kN (5 T). La résistance du boîtier de prises souterrain est toujours à considérer en fonction de la composition du sol.

Conformément à la norme EN 50085, les systèmes de distribution électrique souterraine ne peuvent supporter de charge plus élevée que celle de la structure du sol. La résistance est toujours à considérer en fonction de la composition du sol, du revêtement de sol et de l'exécution de l'installation.

4. Type de nettoyage du sol

Pour sélectionner le bon boîtier de prises souterrain, il faudrait savoir si le nettoyage est réalisé à sec ou non. Si le nettoyage se fait à sec ou avec un peu d'eau, alors un degré de protection IP20 est suffisant. Si des appareils de balayage mouillé sont utilisés, alors il faut un degré de protection de IP65 à IP67.

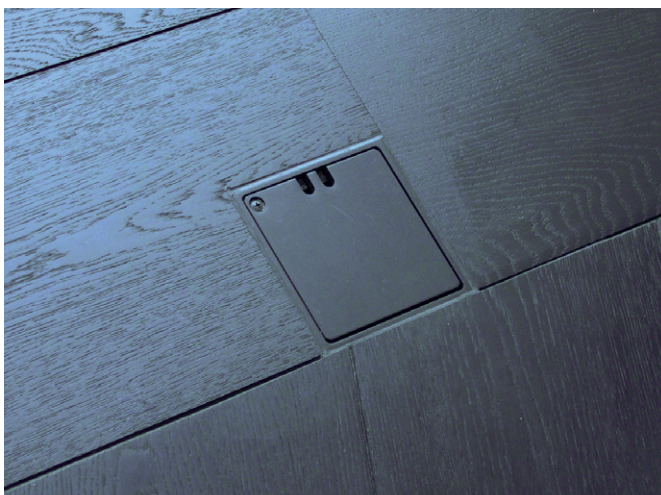
5. Exécution du couvercle

Il existe des couvercles rabattables avec charnière, des couvercles amovibles sans charnière ou des couvercles à visser avec (FONTO) ou sans (MASSO) tube de protection contre l'eau.

Selon le modèle, les couvercles sont disponibles avec ou sans sortie de câble et certains sont disponible avec des couvercles remplissables.

6. Exigences de conception











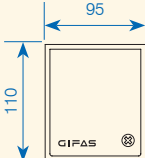
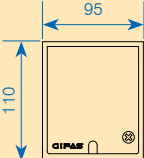
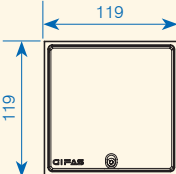
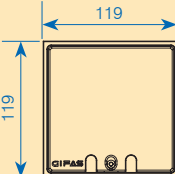
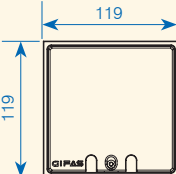
Le boîtier de prises souterrain est de couleur naturelle, poncé ou incolore anodisé. Sur demande, nous pouvons également réaliser des variantes de couleur spécifique au client (spectre RAL).



FONTO dans un musée



FONTO avec parquet maison privée

Modèles	FONTO 2000	FONTO 2005	FONTO 4290	FONTO 4295	FONTO 4301 FONTO 4308
					
					
					
Données techniques					
Secteur d'utilisation	Domaine interne	Domaine interne	Domaine interne	Domaine interne	Domaine interne
Équipement max.	1×module 45×45mm	1×module 45×45mm	2×modules 45×45mm	2×modules 45×45mm	2×modules 45×45mm
Mode de nettoyage (IP)	Nettoyage avec liquides	Entretien à sec uniquement	Nettoyage avec liquides	Entretien à sec uniquement	Nettoyage avec liquides
IP fermé	IP65	IP20	IP65	IP20	IP65
IP branché	IP20	IP20	IP20	IP20	IP20
Type de couvercle	Couvercle rabat- table, charnière	Couvercle rabat- table, charnière	Couvercle rabat- table, charnière	Couvercle rabat- table, charnière	amovible
Couvercle remplissable	non	non	non	non	FONTO 4301 non FONTO 4308 oui
Mode de fermeture du couvercle	Vis cruciforme	Vis cruciforme	Fermeoir	Fermeoir	Fermeoir
Pièce de nivelation	oui (en option)	oui (en option)	oui (en option)	oui (en option)	oui (en option)
Sortie de câble prévue	non	oui	non	oui	oui
Capacité de charge	2t (20kN)	2t (20kN)	2t (20kN)	2t (20kN)	2t (20kN)
Dimensions (l×l)	110×95mm	110×95mm	119×119mm	119×119mm	119×119mm
Profondeur de montage	72-230mm	72-230mm	77-240mm	77-240mm	77-240mm
Niveau réglable après installation	oui (+/-3mm)	oui (+/-3mm)	oui (+/-6mm)	oui (+/-6mm)	oui (+/-6mm)
Matériel: Aluminium...	nature taillé	nature taillé	anodisé	anodisé	anodisé
Raccordement	2×M25	2×M25	2×M25	2×M25	2×M25
Description des détails en page	8	9	10	11	12/13

Modèles	FONTO 8301 FONTO 8308	FONTO 9301 FONTO 9308	FONTO 4970W	FONTO 5000
Données techniques				
Secteur d'utilisation	Domaine interne	*Emploi extérieur	Domaine interne	Domaine interne
Equipement max.	8×modules 45×45mm	1×module 75×75mm	1×module 45×45mm 1×module 22.5×45mm	2×modules 45×45mm 2×modules 22.5×45mm
Mode de nettoyage (IP)	Nettoyage avec liquides	Nettoyage avec liquides	Nettoyage avec liquides	Nettoyage avec liquides
IP fermé	IP65	max. IP67	IP67	IP67
IP branché	IP20	IP55	IP67 à 18mm	IP67 à 14mm
Type de couvercle	amovible	amovible	Couvercle à visser avec tube contre l'introduction d'eau	Couvercle à visser avec tube contre l'introduction d'eau
Couvercle remplissable	FONTO 8301 non FONTO 8308 oui	FONTO 9301 non FONTO 9308 oui	non	non
Mode de fermeture du couvercle	Fermeoir	Fermeoir	Vis à six pans creux	Vis à six pans creux
Pièce de nivelation	oui (en option)	oui (en option)	oui (en option)	oui (en option)
Sortie de câble prévue	oui	oui	oui	oui
Capacité de charge	2t (20kN)	5t (50kN)	2t (20kN)	4t (40kN)
Dimensions (l×l)	240×240mm	320×240mm	119×119mm	Ø 156mm
Profondeur de montage	90 - 250mm	276.5 - 336mm	77 - 240mm	95 - 205mm
Niveau réglable après installation	oui (+/-5mm)	non	oui (+/-6mm)	non
Matériel: Aluminium...	anodisé	anodisé	anodisé	anodisé
Raccordement	6×M25	2×M20 2×M25	2×M25	4×M32
Description des détails en page	14/15	16/17	18	19

*Zone de raccordement pouvant être coulée en option

FONTO 2000

Boîtier de prises souterrain avec couvercle rabattable et cadre à niveau réglable (Pièces de nivelation disponible en option)



FONTO 2000 Boîtier de prises souterrain avec couvercle rabattable, sans sortie de câble, fermé IP65, **Aluminium poli naturel**, 110×95×75 mm, ne peut pas être fermé à l'état branché

N° art.	Désignation	Équipement
✓ 840886	FONTO 2000	sans équipement

Inserts modulaires et autres accessoires à la page 20

Données techniques

Dimensions (l×l×h):	110×95×75 mm
Profondeur de montage:	env. 75 mm (État de livraison)
– niveau réglable:	72-78 mm
– avec pièce de nivelation:	88-130 mm
– avec prolongation de vis sans tête:	88* - 230 mm
Matériel:	Aluminium nature taillé
IP classe de protection:	
– à l'état fermé:	IP65, approprié au nettoyage avec liquides
– à l'état branché:	IP20, entretien à sec uniquement
Couvercle:	Couvercle rabattable, charnière
Mode de fermeture:	Vis cruciforme
Sortie de câble:	non
Capacité de charge:	
– à l'état fermé:	2t (20kN)
Section max. du câble:	en fonction de l'utilisation du module
Raccordement:	2×M25
Niveau réglable après installation:	oui (+/-3mm)
Pièce de nivelation:	oui (en option)

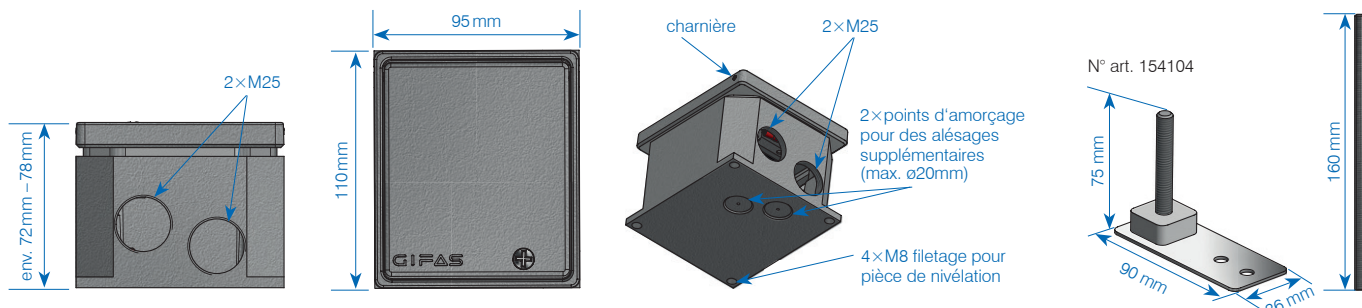
Accessoires / Pièces de rechange		
✓ 154104*	FONTO/MASSO Pièce de nivelation	vis de nivelage composée de: 1×plaque de base et 1×tige filetée M8×60
✓ 840768*	FONTO/MASSO prolongation tige filetée	M8×160 mm zingué

* 4 pièces par boîtier de prises souterrain sont nécessaires

Raccourcir la tige filetée selon les besoins

Remarques / Caractéristiques

- à l'état posé, cadre à niveau réglable (+/-3mm) pour un ajustement plus facile au niveau du sol fini
- prise encastrée dans le sol à installer au niveau du sol avec un couvercle rabattable
- pour 1×utilisation de prise à encastrer 45×45×4 mm (p.ex. T23, Schuko, RJ45, TV, HDMI, USB etc.)
- carrossable à l'état fermé
- 2×points d'amorçage pour des alésages supplémentaires sur le boîtier de distribution



Les pieds réglables ne servent qu'à l'installation du boîtier de prise souterrain. La classe de résistance / stabilité n'est atteinte qu'avec le remplissage du boîtier de prise souterrain avec une matière solide (mortier, béton...).

✓ Disponible du stock (sous réserve de vente intermédiaire)

FONTO 2005

Boîtier de prises souterrain avec couvercle rabattable, cadre à niveau réglable et sortie de câble prévue
(Pièces de nivelation disponible en option)



Données techniques

Dimensions (L×l×h):	110×95×75 mm
Profondeur de montage:	env. 75 mm (État de livraison)
– Niveau réglable:	72- 78 mm
– avec pièce de nivelation:	88- 130 mm
– avec prolongation de vis sans tête:	88* - 230 mm
Matériel:	Aluminium nature taillé
IP classe de protection:	
– à l'état fermé:	IP20, entretien à sec uniquement
– à l'état branché:	IP20, entretien à sec uniquement
Couvercle:	Couvercle rabattable, charnière
Mode de fermeture:	Vis cruciforme
Sortie de câble:	oui
Capacité de charge:	
– à l'état fermé:	2 t (20 kN)
Section max. du câble:	en fonction de l'utilisation du module
Raccordement:	2×M25
Niveau réglable après installation:	oui (+/- 3mm)
Pièce de nivelation:	oui (en option)

Remarques / Caractéristiques

- à l'état posé, cadre à niveau réglable (+/- 3mm) pour un ajustement plus facile au niveau du sol fini
- prise encastrée dans le sol à installer au niveau du sol avec un couvercle rabattable, 1×sortie de câble prévue
- pour 1×utilisation de prise à encastrer 45×45×4 mm (p.ex. T23, Schuko, RJ45, TV, HDMI, USB etc.)
- carrossable à l'état fermé
- 2×points d'amorçage pour des alésages supplémentaires sur le boîtier de distribution
- **ne convient pas aux prises fabriquées selon les normes britanniques!**

FONTO 2005 Boîtier de prises souterrain avec couvercle rabattable, avec sortie de câble, fermé IP20, **Aluminium poli naturel**, 110×95×75 mm

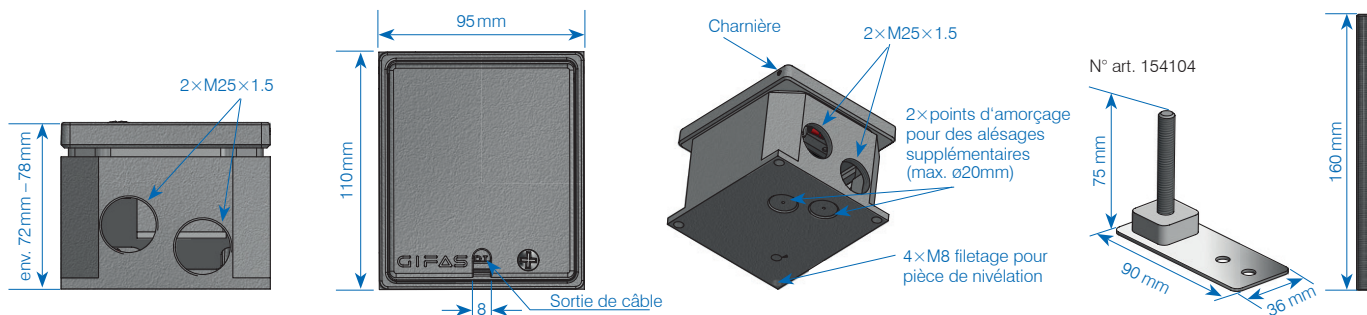
N° art.	Désignation	Équipement
✓ 840891	FONTO 2005	sans équipement

Inserts modulaires et autres accessoires à la page 20

Accessoires / Pièces de rechange		
✓ 154104*	FONTO/MASSO	Pièce de nivelation vis de nivelage composée de: 1×plaque de base et 1×tige filetée M8×60
✓ 840768*	FONTO/MASSO	prolongation tige filetée M8×160 mm zingué

* 4 pièces par boîtier de prises souterrain sont nécessaires

Raccourcir la tige filetée selon les besoins



Les pieds réglables ne servent qu'à l'installation du boîtier de prise souterrain. La classe de résistance / stabilité n'est atteinte qu'avec le remplissage du boîtier de prise souterrain avec une matière solide (mortier, béton...).

✓ Disponible du stock (sous réserve de vente intermédiaire)

FONTO 4290

Boîtier de prises souterrain avec couvercle rabattable et cadre à niveau réglable

(Pièces de nivelation disponible en option)



Domaine interne



Niveau réglable après installation: +/- 6 mm

Données techniques

Dimensions (l×l×h): 119×119×83 mm
 Profondeur de montage: env. 83 mm (État de livraison)
 - Niveau réglable: 77-89 mm
 - avec pièce de nivelation: 95-140 mm
 - avec prolongation de vis sans tête: 95* - 240 mm

Matériel: aluminium, incolore anodisé (résistant aux eaux salines et douces)

IP classe de protection:
 - à l'état fermé: IP65, approprié au nettoyage avec liquides
 - à l'état branché: IP20, entretien à sec uniquement

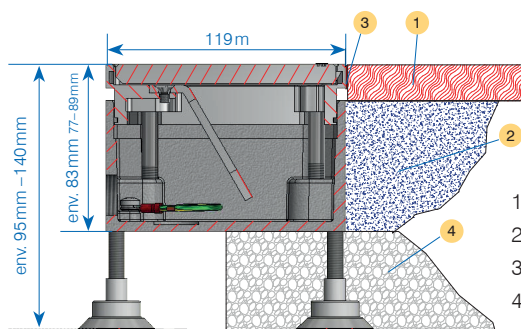
Couvercle: Couvercle rabattable, charnière
 Mode de fermeture: Fermeur
 Sortie de câble: non

Capacité de charge:
 - à l'état fermé: 2t (20 kN)

Raccordement: 2×M25
 Niveau réglable après installation: oui (+/-6mm)
 Pièce de nivelation: oui (en option)

Remarques/Caractéristiques

- à l'état posé, cadre à niveau réglable (+/- 6mm) pour un ajustement plus facile au niveau du sol fini
- pour 2× utilisation de prises à encastrer 45×45×4 mm (p.ex. T23, Schuko, RJ45 cat6a, TV, HDMI, USB etc.)
- capot de protection en carton pour éviter les dégâts lors de la phase de construction (intégré à l'emballage)
- 2× points d'amorçage pour des alésages supplémentaires sur le boîtier de distribution



1. Sol
2. Structure du sol/chape
3. Étanchéité (p.e. silicone)
4. Matière solide (p.e. mortier/béton...)

Les pieds réglables ne servent qu'à l'installation du boîtier de prise souterrain. La classe de résistance / stabilité n'est atteinte qu'avec le remplissage du boîtier de prise souterrain avec une matière solide (mortier, béton...).

✓ Disponible du stock (sous réserve de vente intermédiaire)

FONTO 4290, Boîtier de prises souterrain avec couvercle rabattable sans sortie de câble, fermé IP65, 119×119×83 mm, aluminium anodisé, niveau réglable +/- 6 mm

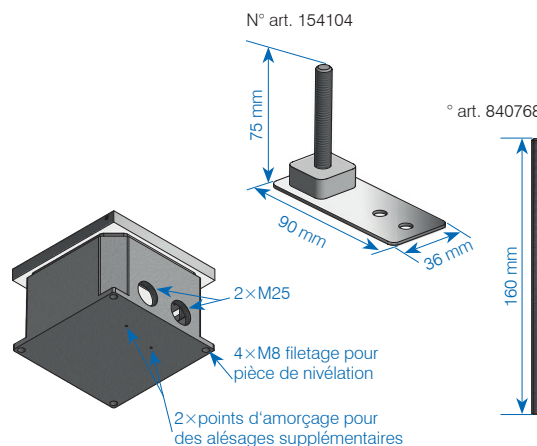
N° art.	Désignation	Équipement
✓ 840725	FONTO 4290	sans équipement

Inserts modulaires et autres accessoires à la page 20

Accessoires/Pièces de rechange		
✓ 154104*	FONTO/MASSO	Pièce de nivelation vis de nivelage composée de: 1× plaque de base et 1× tige filetée M8×60
✓ 840768*	FONTO/MASSO	prolongation tige filetée M8×160 mm zingué

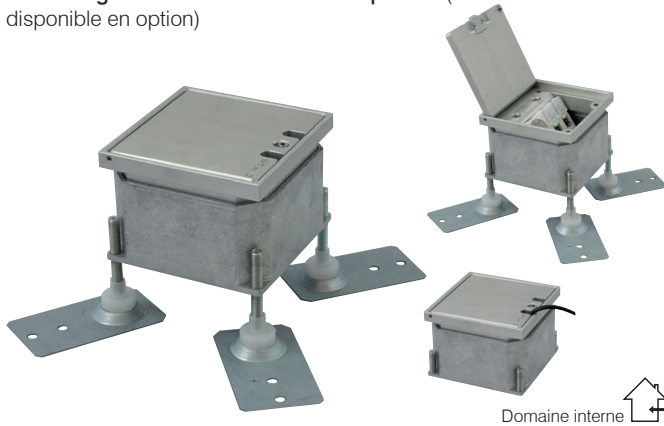
* 4 pièces par boîtier de prises souterrain sont nécessaires

Raccourcir la tige filetée selon les besoins



FONTO 4295

Boîtier de prises souterrain avec couvercle rabattable, cadre à niveau réglable et 2×sortie de câble prévue (Pièces de nivelation disponible en option)



Niveau réglable après installation: +/- 6mm

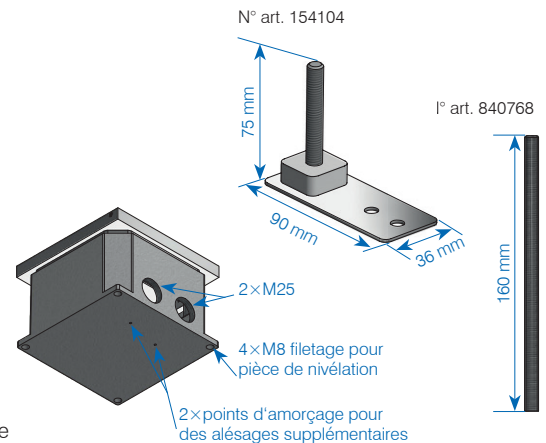
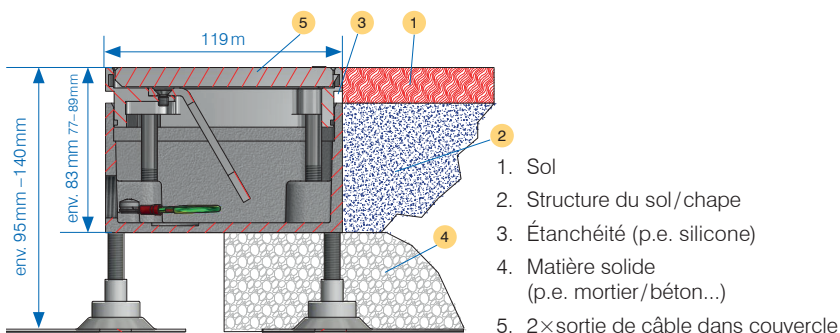
Données techniques

Dimensions (L×l×h): 119×119×83mm
 Profondeur de montage: env. 83mm (État de livraison)
 - Niveau réglable: 77-89mm
 - avec pièce de nivelation: 95-140mm
 - avec prolongation de vis sans tête: 95* - 240mm
 Matériel: Aluminium, incolore anodisé (résistant aux eaux salines et douces)

IP classe de protection:
 - à l'état fermé: IP20, entretien à sec uniquement
 - à l'état branché: IP20, entretien à sec uniquement
 Couvercle: Couvercle rabattable, charnière
 Mode de fermeture: Fermeur
 Sortie de câble: oui
 Capacité de charge:
 - à l'état fermé: 2t (20kN)
 Raccordement: 2×M25
 Niveau réglable après installation: oui (+/-6mm)
 Pièce de nivelation: oui (en option)

Remarques/Caractéristiques

- à l'état posé, cadre à niveau réglable (+/- 6mm) pour un ajustement plus facile au niveau du sol fini
- pour 2×utilisation de prises à encastrer 45×45×4mm (p.ex. T23, Schuko, RJ45 cat6a, TV, HDMI, USB etc.)
- capot de protection en carton pour éviter les dégâts lors de la phase de construction (intégré à l'emballage)
- 2×points d'amorçage pour des alésages supplémentaires sur le boîtier de distribution



FONTO 4295, Boîtier de prises souterrain avec couvercle rabattable avec sortie de câble, fermé IP20, 119×119×83mm, aluminium anodisé, niveau réglable +/- 6mm

N° art.	Désignation	Équipement
✓ 840764	FONTO 4295	sans équipement

Inserts modulaires et autres accessoires à la page 20

Accessoires/Pièces de rechange	
✓ 154104*	FONTO/MASSO Pièce de nivelation vis de nivelage composée de: 1×plaque de base et 1×tige filetée M8×60
✓ 840768*	FONTO/MASSO prolongation tige filetée M8×160mm zingué

* 4 pièces par boîtier de prises souterrain sont nécessaires

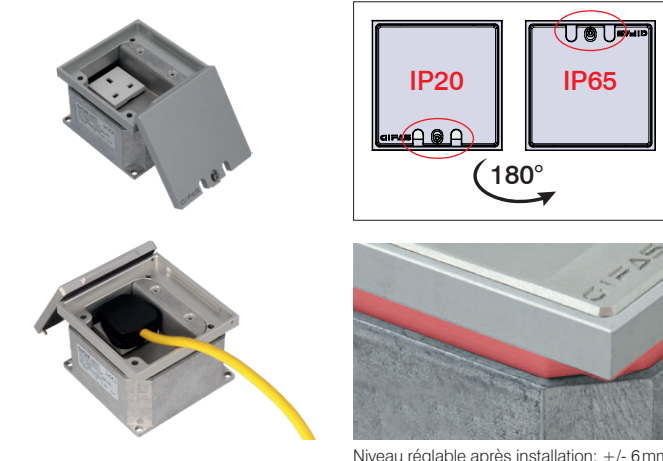
Raccourcir la tige filetée selon les besoins

Les pieds réglables ne servent qu'à l'installation du boîtier de prise souterrain. La classe de résistance / stabilité n'est atteinte qu'avec le remplissage du boîtier de prise souterrain avec une matière solide (mortier, béton...).

✓ Disponible du stock (sous réserve de vente intermédiaire)

FONTO 4301

Boîtier de prises souterrain avec couvercle amovible, cadre à niveau réglable et 2× sortie de câble
(Pièces de nivelation disponible en option)



Données techniques

Dimensions (l×l×h):	119×119×83 mm
Profondeur de montage:	env. 83 mm (État de livraison)
- Niveau réglable:	77-89 mm
- avec pièce de nivelation:	95-140 mm
- avec prolongation de vis sans tête:	95* - 240 mm
Matériel:	Aluminium, incolore anodisé (résistant aux eaux salines et douces)
IP classe de protection:	IP65, convient pour un entretien avec appareil de balayage; IP65 est atteint si le couvercle est tourné
- à l'état fermé:	
- à l'état branché:	IP20, entretien à sec uniquement amovible
Couvercle:	fermoir
Mode de fermeture:	fermoir
Sortie de câble:	oui
Capacité de charge:	
- à l'état fermé:	2t (20kN)
Raccordement:	2×M25
Niveau réglable après installation:	oui (+/-6mm)
Pièce de nivelation:	oui (en option)

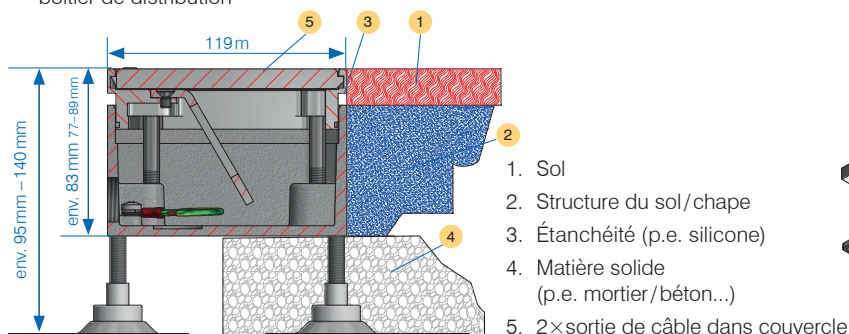
FONTO 4301, Boîtier de prises souterrain avec couvercle et sortie de câble, fermé IP65, 119×119×83 mm aluminium anodisé, niveau réglable +/- 6 mm

N° art.	Désignation	Équipement
✓ 840765	FONTO 4301	sans équipement

Inserts modulaires et autres accessoires à la page 20

Remarques/Caractéristiques

- à l'état posé, cadre à niveau réglable (+/- 6 mm) pour un ajustement plus facile au niveau du sol fini
- pour 2× utilisation de prises à encastrer 45×45×4 mm (p.ex. T23, Schuko, RJ45 cat6a, TV, HDMI, USB etc.) ou pour 1× British Standard in combinaison avec le support d'insertion.
- capot de protection en carton pour éviter les dégâts lors de la phase de construction (intégré à l'emballage)
- 2× points d'amorçage pour des alésages supplémentaires sur le boîtier de distribution



1. Sol
2. Structure du sol/chape
3. Étanchéité (p.e. silicone)
4. Matière solide (p.e. mortier/béton...)
5. 2× sortie de câble dans couvercle

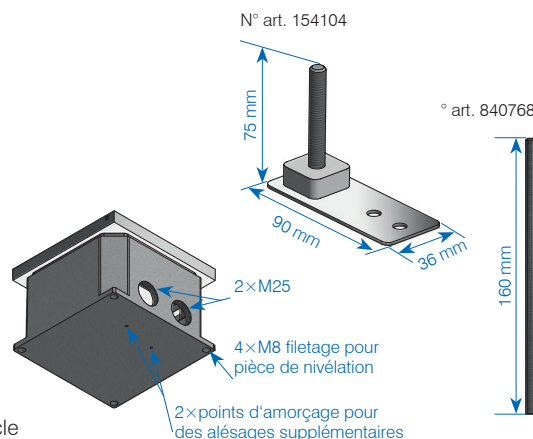
Les pieds réglables ne servent qu'à l'installation du boîtier de prise souterrain. La classe de résistance / stabilité n'est atteinte qu'avec le remplissage du boîtier de prise souterrain avec une matière solide (mortier, béton...).

✓ Disponible du stock (sous réserve de vente intermédiaire)

Accessoires/Pièces de rechange		
✓ 154104*	FONTO/MASSO	Pièce de nivelation vis de nivelage composée de: 1× plaque de base et 1× tige filetée M8×60
✓ 840768*	FONTO/MASSO	prolongation tige filetée M8×160 mm zingué

* 4 pièces par boîtier de prises souterrain sont nécessaires

Raccourcir la tige filetée selon les besoins

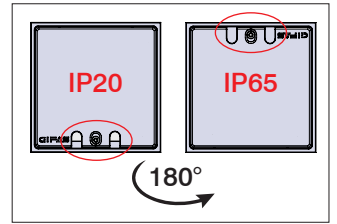


FONTO 4308

Boîtier de prises souterrain avec couvercle amovible et remplissable, cadre à niveau réglable et 2× sortie de câble
(Pièces de nivelation disponible en option)



Domaine interne



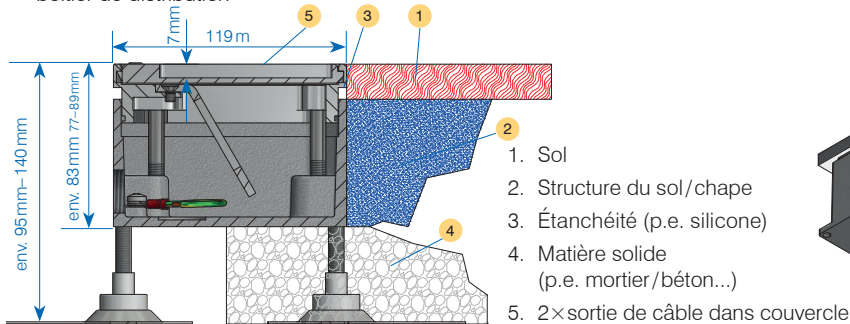
Niveau réglable après installation: +/- 6mm

Données techniques

Dimensions (l×l×h):	119×119×83 mm
Profondeur de montage:	env. 83 mm (État de livraison)
– Niveau réglable:	77-89 mm
– avec pièce de nivelation:	95-140 mm
– avec prolongation de vis sans tête:	95* -240 mm
Profondeur de la cavité pour le revêtement du sol:	7 mm
Matériel:	Aluminium, incolore anodisé (résistant aux eaux salines et douces)
IP classe de protection:	
– à l'état fermé:	IP65, convient pour un entretien avec appareil de balayage; IP65 est atteint si le couvercle est tourné
– à l'état branché:	IP20, entretien à sec uniquement
Couvercle:	amovible, remplissable
Mode de fermeture:	fermoir
Sortie de câble:	oui
Capacité de charge:	
– à l'état fermé:	2t (20kN)
Raccordement:	2×M25
Niveau réglable après installation:	oui (+/-6mm)
Pièce de nivelation:	oui (en option)

Remarques / Caractéristiques

- à l'état posé, cadre à niveau réglable (+/- 6mm) pour un ajustement plus facile au niveau du sol fini
- pour 2× utilisation de prises à encastrer 45×45×4 mm (p.ex. T23, Schuko, RJ45 cat6a, TV, HDMI, USB etc.) ou pour 1× British Standard in combinaison avec le support d'insertion.
- capot de protection en carton pour éviter les dégâts lors de la phase de construction (intégré à l'emballage)
- 2× points d'amorçage pour des alésages supplémentaires sur le boîtier de distribution



Les pieds réglables ne servent qu'à l'installation du boîtier de prise souterrain. La classe de résistance / stabilité n'est atteinte qu'avec le remplissage du boîtier de prise souterrain avec une matière solide (mortier, béton...).

FONTO 4308

Boîtier de prises souterrain avec couvercle pour couche de fond et sortie de câble, fermé IP65, 119×119×83 mm aluminium anodisé, niveau réglable +/- 6 mm

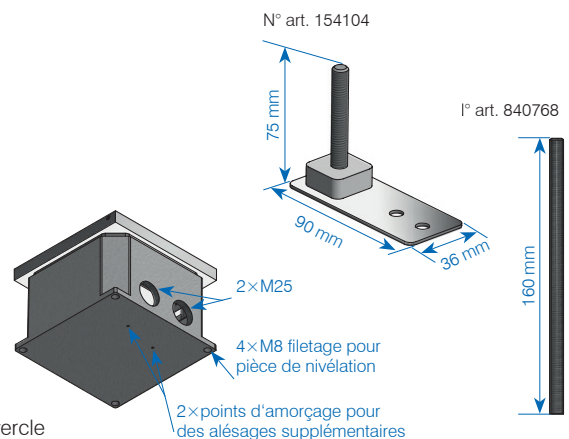
N° art.	Désignation	Équipement
✓ 840766	FONTO 4308	sans équipement

Inserts modulaires et autres accessoires à la page 20

Accessoires / Pièces de rechange	
✓ 154104*	FONTO/MASSO Pièce de nivelation vis de nivelage composée de: 1× plaque de base et 1× tige filetée M8×60
✓ 840768*	FONTO/MASSO prolongation tige filetée M8×160 mm zingué

* 4 pièces par boîtier de prises souterrain sont nécessaires

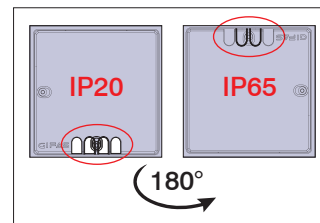
Raccourcir la tige filetée selon les besoins



✓ Disponible du stock (sous réserve de vente intermédiaire)

FONTO 8301

Boîtier de prises souterrain avec couvercle amovible, cadre à niveau réglable et 4×sortie de câble
(Pièces de nivélation disponible en option)



Niveau réglable après installation: +/- 5 mm

Données techniques

Dimensions (l×l×h):	240×240×95 mm
Profondeur de montage:	env. 95 mm (État de livraison)
	90 - 100 mm
– Niveau réglable:	105* - 250 mm
– avec pièce de nivélation:	105 - 150 mm
– avec prolongation de vis sans tête:	105* - 250 mm
Matériel:	Aluminium, incolore anodisé (résistant aux eaux salines et douces)
IP classe de protection:	
– à l'état fermé:	IP65, approprié au nettoyage avec liquides
– à l'état branché:	IP20, entretien à sec uniquement
Couvercle:	amovible
Mode de fermeture:	fermoir
Sortie de câble:	oui
Capacité de charge:	
– à l'état fermé:	2t (20kN)
Raccordement:	6×M25
Niveau réglable après installation:	oui (+/-5 mm)
Pièce de nivélation:	oui (en option)

Remarques/Caractéristiques

- à l'état posé, cadre à niveau réglable (+/- 5 mm) pour un ajustement plus facile au niveau du sol fini
- pour 8×utilisation de prises à encastrer 45×45×4 mm (p.ex. T23, Schuko, RJ45 cat6a, TV, HDMI, USB etc.)
- 6×points d'amorçage pour des alésages supplémentaires sur le boîtier de distribution
- carrossable à l'état fermé

FONTO 8301, Boîtier de prises souterrain avec couvercle et sortie de câble, fermé IP65, 240×240×95 mm aluminium anodisé, niveau réglable +/- 5 mm

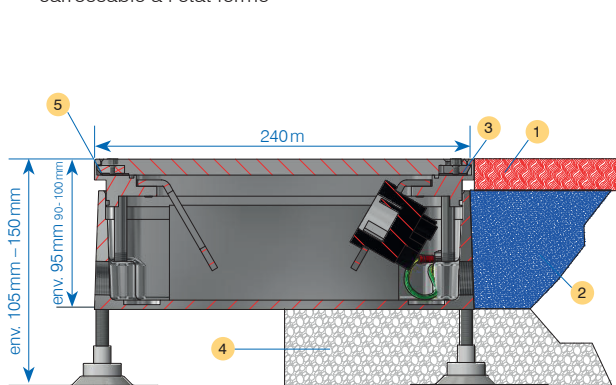
N° art.	Désignation	Équipement
840845	FONTO 8301	sans équipement

Inserts modulaires et autres accessoires à la page 20

Accessoires/Pièces de rechange	
✓ 154104*	FONTO/MASSO Pièce de nivélation vis de nivelage composée de: 1×plaque de base et 1×tige filetée M8×60
✓ 840768*	FONTO/MASSO prolongation tige filetée M8×160 mm zingué
840862	FONTO pièce d'insertion en aluminium anodisé pour sortie de câble

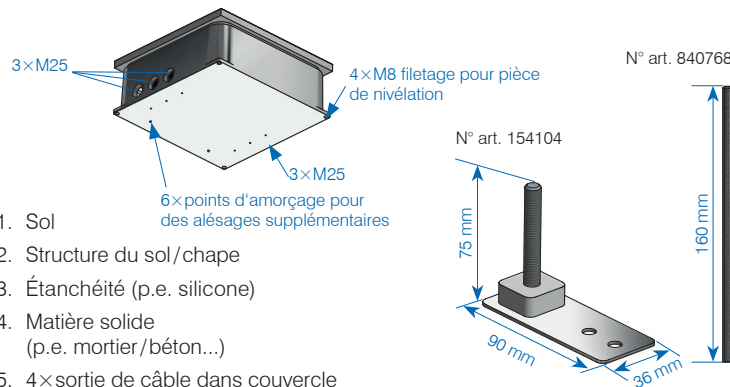
* 4 pièces par boîtier de prises souterrain sont nécessaires

Raccourcir la tige filetée selon les besoins



Les pieds réglables ne servent qu'à l'installation du boîtier de prise souterrain. La classe de résistance / stabilité n'est atteinte qu'avec le remplissage du boîtier de prise souterrain avec une matière solide (mortier, béton...).

✓ Disponible du stock (sous réserve de vente intermédiaire)

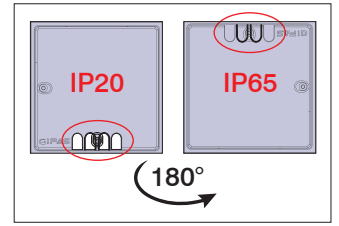
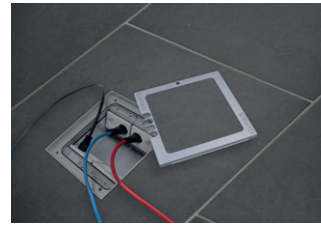


FONTO 8308

Boîtier de prises souterrain avec couvercle amovible et remplissable, cadre à niveau réglable et 4x sortie de câble
(Pièce de circulation disséminée en option)



Domaine interne



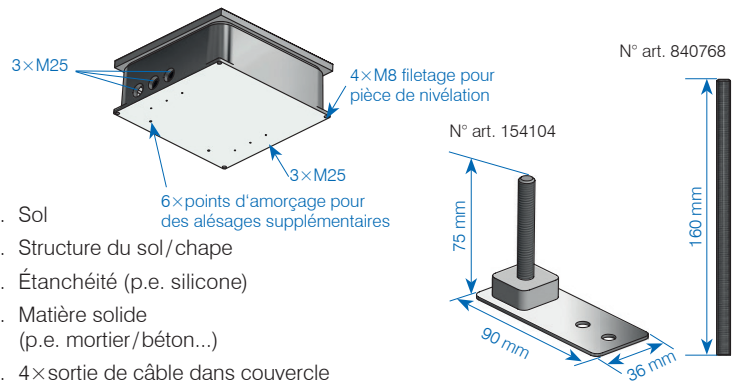
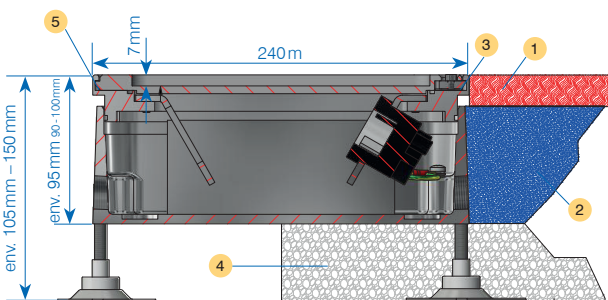
Niveau réglable après installation: +/- 5 mm

Données techniques

Dimensions (LxIxh):	240x240x95 mm
Profondeur de montage:	env. 95 mm (État de livraison)
<ul style="list-style-type: none"> - Niveau réglable: - avec pièce de nivelation: - avec prolongation de vis sans tête: 	90 - 100 mm
	105 - 150 mm
	105* - 250 mm
Profondeur de la cavité pour le revêtement du sol:	7 mm
Matériel:	Aluminium, incolore anodisé (résistant aux eaux salines et douces)
IP classe de protection:	
- à l'état fermé:	IP65, approprié au nettoyage avec liquides
- à l'état branché:	IP20, entretien à sec uniquement
Couvercle:	amovible, remplissable
Mode de fermeture:	fermoir
Sortie de câble:	oui
Capacité de charge:	
- à l'état fermé:	2t (20kN)
Raccordement:	6xM25
Niveau réglable après installation:	oui (+/-5 mm)
Pièce de nivelation:	oui (en option)

Remarques/Caractéristiques

- à l'état posé, cadre à niveau réglable (+/- 5 mm) pour un ajustement plus facile au niveau du sol fini
- pour 8x utilisation de prises à encastrer 45x45x4 mm (p.ex. T23, Schuko, RJ45 cat6a, TV, HDMI, USB etc.)
- 6x points d'amorçage pour des alésages supplémentaires sur le boîtier de distribution
- carrossable à l'état fermé



FONTO 8308, Boîtier de prises souterrain avec couvercle et sortie de câble, fermé IP65, 240x240x95 mm **aluminium anodisé**, niveau réglable +/- 5 mm

N° art.	Désignation	Équipement
840848	FONTO 8308	sans équipement

Inserts modulaires et autres accessoires à la page 20

Accessoires/Pièces de rechange	
✓ 154104*	FONTO/MASSO Pièce de nivelation vis de nivelage composée de: 1x plaque de base et 1x tige filetée M8x60
✓ 840768*	FONTO/MASSO prolongation tige filetée M8x160mm zingué
840862	FONTO pièce d'insertion en aluminium anodisé pour sortie de câble

* 4 pièces par boîtier de prises souterrain sont nécessaires

Raccourcir la tige filetée selon les besoins

Les pieds réglables ne servent qu'à l'installation du boîtier de prise souterrain. La classe de résistance / stabilité n'est atteinte qu'avec le remplissage du boîtier de prise souterrain avec une matière solide (mortier, béton...).

✓ Disponible du stock (sous réserve de vente intermédiaire)

FONTO 9301

Boîtier de prises souterrain avec couvercle amovible et sortie de câble

(Pièces de nivelation disponible en option)

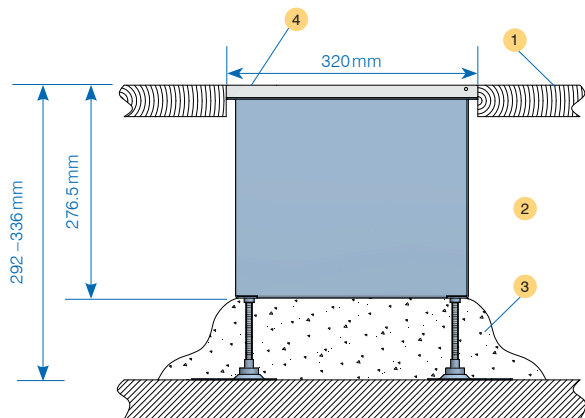


Données techniques

Dimensions (l×l×h):	320×240×276.5 mm
Profondeur de montage:	276.5 mm (État de livraison) 292 - 336 mm
Matériel:	
– avec pièce de nivelation:	
– Couvercle/Cadre:	Aluminium, incolore anodisé (résistant aux eaux salines et douces) V2A (1.4301) IP55 - IP67
– Boîte:	
Degré de protection:	IP55 - IP67
– faire attention au drainage	
Couvercle:	amovible
Mode de fermeture:	fermoir
Sortie de câble:	oui
Capacité de charge:	
– à l'état fermé:	5 t (50 kN)
Raccordement:	2×M20 en bas 2×M25 en bas
Pièce de nivelation:	oui (en option)

Remarques / Caractéristiques

- pour un usage intérieur et extérieur
- carrossable à l'état fermé
- boîte de raccordement peut être remplie de gel isolant



FONTO 9301, Boîtier de prises souterrain avec couvercle et sortie de câble, fermé IP67, 320×240×276.5 mm, **aluminium anodisé incolore**

N° art.	Désignation	Équipement
861018	FONTO 9301	3×T23/1×T25
860926	FONTO 9301	2×CEE 16/3
860856	FONTO 9301	2×CEE 16/5
✓ 861005	FONTO 9301	2×T25 1×CEE 16/5
860860	FONTO 9301	1×CEE 32/5
860862	FONTO 9301	1×CEE 16/5 2×Schuko
860864	FONTO 9301	1×CEE 16/5 1×British Standard 13A
860866	FONTO 9301	2×British Standard 13A

Autres possibilités d'équipement sur demande!

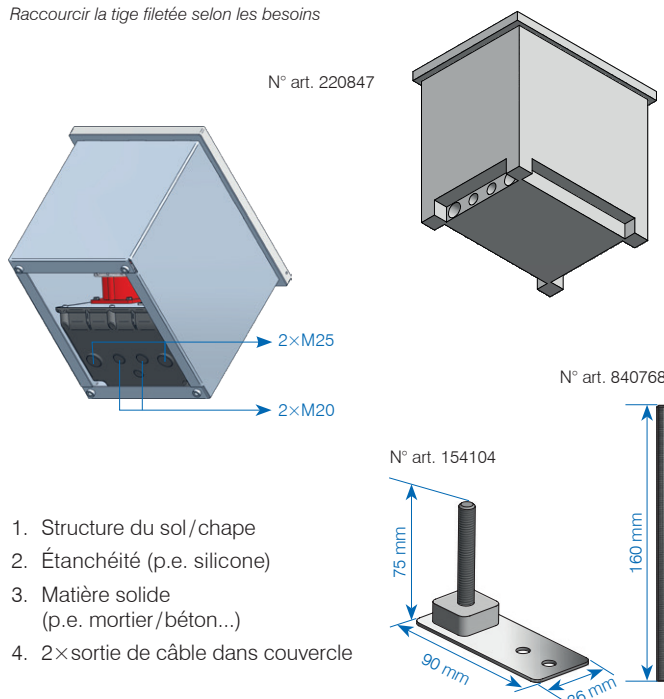
Sur demande, la FONTO 9301 peut également être fabriquée en acier chromé.

Inserts modulaires et autres accessoires à la page 20

Accessoires / Pièces de rechange	
✓ 154104*	FONTO / MASSO Pièce de nivelation vis de nivelage composée de: 1×plaque de base et 1×tige filetée M8×60
✓ 840768*	FONTO / MASSO prolongation tige filetée M8×160 mm zingué
✓ 211636	FONTO Pièce d'insertion en aluminium anodisé incolore pour sortie de câble
✓ 220847	FONTO Boîte d'encastrement en polystyrène
✓ 219243	FONTO couvercle pour verrouillage
✓ 012009	Serrure 4 pans 8 mm en inox V2A
✓ 011691	Clé 4 pans 8 mm, noire

* 4 pièces par boîtier de prises souterrain sont nécessaires

Raccourcir la tige filetée selon les besoins



1. Structure du sol / chape
2. Étanchéité (p.e. silicone)
3. Matière solide (p.e. mortier / béton...)
4. 2× sortie de câble dans couvercle

Les pieds réglables ne servent qu'à l'installation du boîtier de prise souterrain. La classe de résistance / stabilité n'est atteinte qu'avec le remplissage du boîtier de prise souterrain avec une matière solide (mortier, béton...). Un drainage est nécessaire pour une installation à l'extérieur.

✓ Disponible du stock (sous réserve de vente intermédiaire)

FONTO avec couvercle amovible

FONTO 9308

Boîtier de prises souterrain avec couvercle amovible, remplissable et sortie de câble
(Pièces de nivelation disponible en option)



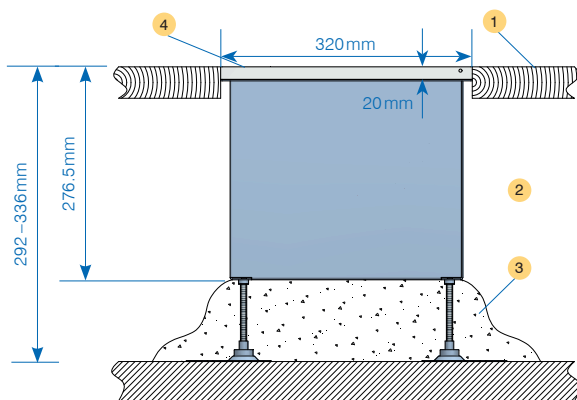
Emploi extérieur

Données techniques

Dimensions (l×l×h):	320×240×276.5 mm
Profondeur de montage:	276.5 mm (État de livraison)
– avec pièce de nivelation:	292-336 mm
Profondeur de la cavité pour le revêtement du sol:	7 mm
Matériel:	
– Couvercle/Cadre:	Aluminium, incolore anodisé (résistant aux eaux salines et douces) V2A (1.4301)
– Boîte:	IP55-IP67
Degré de protection:	
– faire attention au drainage	
Couvercle:	amovible, remplissable
Mode de fermeture:	fermoir
Sortie de câble:	oui
Capacité de charge:	
– à l'état fermé:	5t (50 kN)
Raccordement:	2×M20 en bas 2×M25 en bas
Pièce de nivelation:	oui (en option)

Remarques / Caractéristiques

- pour un usage intérieur et extérieur
- carrossable à l'état fermé
- boîte de raccordement peut être remplie de gel isolant



FONTO 9308, Boîtier de prises souterrain avec couvercle et sortie de câble, fermé IP67, 320×240×276.5mm, aluminium anodisé incolore

N° art.	Désignation	Équipement
✓ 860857	FONTO 9308	2×CEE 16/5
861006	FONTO 9308	2×T25 1×CEE 16/5
860861	FONTO 9308	1×CEE 32/5
860863	FONTO 9308	1×CEE 16/5 2×Schuko
860865	FONTO 9308	1×CEE 16/5 1×British Standard 13A
860867	FONTO 9308	2×British Standard 13A

Autres possibilités d'équipement sur demande!

Inserts modulaires et autres accessoires à la page 20

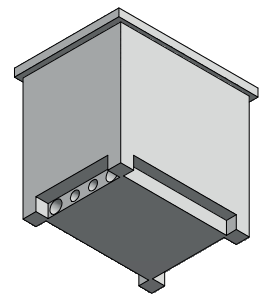
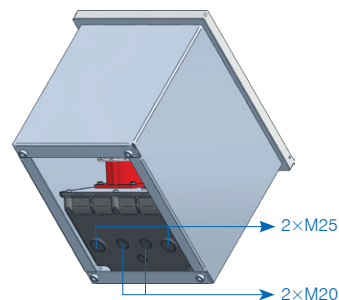
Accessoires / Pièces de rechange

✓ 154104*	FONTO/MASSO Pièce de nivelation vis de nivelage composée de: 1×plaque de base et 1×tige filetée M8×60
✓ 840768*	FONTO/MASSO prolongation tige filetée M8×160mm zingué
✓ 211636	FONTO Pièce d'insertion en aluminium anodisé incolore pour sortie de câble
✓ 220847	FONTO Boîte d'encastrement en polystyrène

* 4 pièces par boîtier de prises souterrain sont nécessaires

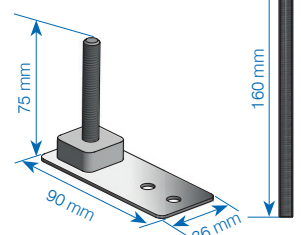
Raccourcir la tige filetée selon les besoins

N° art. 220847



N° art. 840768

N° art. 154104



1. Structure du sol/chape
2. Étanchéité (p.e. silicone)
3. Matière solide (p.e. mortier/béton...)
4. 2×sortie de câble dans couvercle

Les pieds réglables ne servent qu'à l'installation du boîtier de prise souterrain. La classe de résistance / stabilité n'est atteinte qu'avec le remplissage du boîtier de prise souterrain avec une matière solide (mortier, béton...). Un drainage est nécessaire pour une installation à l'extérieur.

✓ Disponible du stock (sous réserve de vente intermédiaire)

FONTO 4970W

Boîtier de prises souterrain avec couvercle à visser,
tube de protection contre l'eau et cadre à niveau réglable
(Pièces de nivelation disponible en option)



Domaine interne

Données techniques

Dimensions (l×l×h): 119×119×83 mm
Profondeur de montage: env. 83 mm
(État de livraison)
77 - 89 mm
- Niveau réglable: 77 - 89 mm
- avec pièce de nivelation: 95 - 140 mm
- avec prolongation de vis sans tête: 95* - 240 mm
Matériel: Aluminium, incolore anodisé (résistant aux eaux salines et douces)

IP classe de protection:
- à l'état fermé: IP67, approprié au nettoyage avec liquides

- avec tube de protection contre l'eau: IP67, niveau de l'eau max. 18 mm

Couvercle: couvercle à visser amovible

Mode de fermeture: vis à six pans creux

Sortie de câble: oui

Capacité de charge:
- à l'état fermé: 2t (20kN)

Raccordement: 2×M25

Niveau réglable après installation: oui (+/-6 mm)

Pièce de nivelation: oui (en option)

FONTO 4970W Boîtier de prises souterrain avec couvercle à visser et tube de protection contre l'eau, fermé IP67, **aluminium anodisé**, 119×119×83 mm

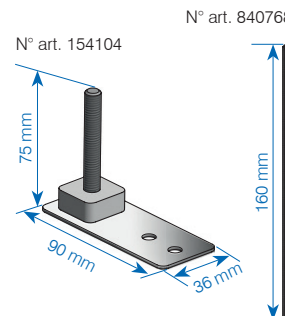
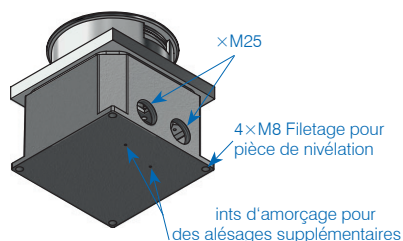
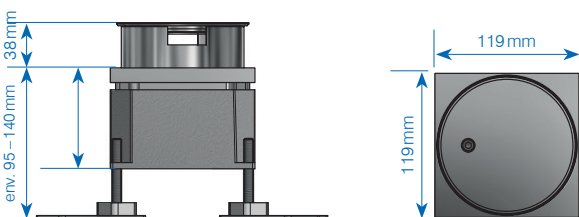
N° art.	Désignation	Équipement
✓ 840983	FONTO 4970W	sans équipement

Inserts modulaires et autres accessoires à la page 20

Remarques / Caractéristiques

- à l'état posé, cadre à niveau réglable (+/- 6 mm) pour un ajustement plus facile au niveau du sol fini
- pour 1×utilisation de prise à encastrer 45×45×4 mm et 1×utilisation de prise à encastrer 22,5×45×4 mm (p.ex. Schuko, RJ45, etc.)
- capot de protection en carton pour éviter les dégâts lors de la phase de construction (intégré à l'emballage)
- résistant praticable à l'état branché
- 2×points d'amorçage pour des alésages supplémentaires sur le boîtier de distribution

Niveau réglable après installation: +/- 5 mm



Les pieds réglables ne servent qu'à l'installation du boîtier de prise souterrain. La classe de résistance / stabilité n'est atteinte qu'avec le remplissage du boîtier de prise souterrain avec une matière solide (mortier, béton...).

✓ Disponible du stock (sous réserve de vente intermédiaire)

FONTO 5000/FONTO 5000.R

Boîtier de prises souterrain avec couvercle à visser et tube de protection contre l'eau
(Pièces de nivelation disponible en option)



FONTO 5000

FONTO 5000.R
Version carrée sur demande

Domaine interne

Données techniques

FONTO 5000 (ø×h):	156×95 mm
FONTO 5000.R (l×l×h)*:	156×156×95 mm
Diamètre de la douille:	156 mm
Profondeur de montage:	env. 95 mm (État de livraison)
– avec pièce de nivelation:	100 mm
– avec prolongation de vis sans tête:	100* - 205 mm
Matériel:	Aluminium, incolore anodisé
IP classe de protection:	
– à l'état fermé:	IP67, approprié au nettoyage avec liquides
– avec tube de protection contre l'eau:	IP67, niveau de l'eau max. 14 mm
Couvercle:	couvercle à visser amovible
Mode de fermeture:	vis à six pans creux
Sortie de câble:	oui
Capacité de charge:	
– à l'état fermé:	40 kN
Raccordement:	4×M32
Niveau réglable après installation:	non
Pièce de nivelation:	oui (en option)

Remarques/Caractéristiques

- boîtier de prises souterrain à installer au niveau du sol avec couvercle à visser et un tuyau d'évacuation (dissimulé dans le boîtier en cas de non utilisation)
- pour 2×utilisation de prises à encastrer 45×45×4 mm et 2×utilisation de prises à encastrer 22.5×45×4 mm (p.ex. Schuko, RJ45, etc.)
- tube de protection contre l'eau en cas de non-utilisation caché dans le boîtier
- résistant praticable à l'état branché

FONTO 5000 Boîtier de prises souterrain avec couvercle à visser et tube de protection contre l'eau, fermé IP67, **aluminium anodisé**, 156×156×95 mm

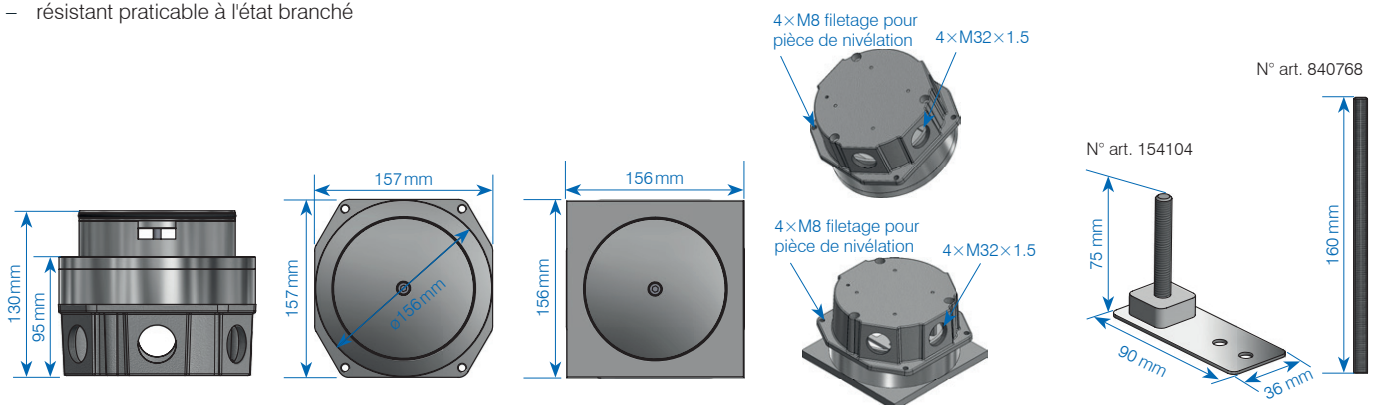
N° art.	Désignation	Équipement
✓ 840963	FONTO 5000	sans équipement

Inserts modulaires et autres accessoires à la page 20

Accessoires/Pièces de rechange		
✓ 154104*	FONTO/MASSO	Pièce de nivelation vis de nivelage composée de: 1×plaque de base et 1×tige filetée M8×60
✓ 840768*	FONTO/MASSO	prolongation tige filetée M8×160 mm zingué

* 4 pièces par boîtier de prises souterrain sont nécessaires

Raccourcir la tige filetée selon les besoins



Les pieds réglables ne servent qu'à l'installation du boîtier de prise souterrain. La classe de résistance / stabilité n'est atteinte qu'avec le remplissage du boîtier de prise souterrain avec une matière solide (mortier, béton...).

✓ Disponible du stock (sous réserve de vente intermédiaire)

Inserts pour FONTO

Prises de courant

N° art.	Désignation	
✓ 210493	Prise à encastrer 1×Schuko Legrand Mosaic blanc 16A/250V/IP20	
✓ 134765	Prise à encastrer Schuko F/B Legrand Mosaic blanc 16A/250V/IP20	
✓ 134711	Prise à encastrer 1×T13 Legrand Mosaic blanc 10A/250V/IP20	
✓ 134763	Prise à encastrer 1×T23 Legrand Mosaic blanc 16A/250V/IP20	
✓ 195046	Prise à encastrer British Standard, Legrand Arteor blanc 13A/250V/IP20	

Support d'insertion

N° art.	Désignation	
247529	Support d'insertion simple pour FONTO 4xxx pour prise de courant encastrée British Standard	
206841	Support d'insertion double pour FONTO 8301/8308 pour prise de courant encastrée British Standard	

Opérations spéciales

N° art.	Désignation	
✓ 134855	Prise à encastrer 1×RJ45 Legrand Mo- saic blanc cat.6/bouchonné, 1Mod, IP20	
147131	Prise à encastrer TV/Radio/SAT Legrand Arteor blanc , 2Mod, IP20 classe A	
149527	Prise à encastrer câble audio Legrand Mosaic blanc, simple, 4mm²	

Couvercle borgne

N° art.	Désignation	
✓ 135158	Couvercle borgne Legrand Mosaic blanc 1-Module	
✓ 135154	Couvercle borgne Legrand Mosaic blanc 2-Modules	

✓ Disponible du stock (sous réserve de vente intermédiaire)

Accessoires

N° art.	Désignation	
✓ 058191	Vis de fermeture pour M25×1.5 mm gris, polyamide renforcée de fibres de verre IP54 avec rainure	
✓ 058192	Vis de fermeture pour M32×1.5 mm gris, polyamide renforcée de fibres de verre IP54 avec rainure	
✓ 225541	Joint plat M25 néoprène noir, à l'intérieur 23 mm, à l'extérieur 30 mm, épaisseur 1.2 mm	
✓ 225542	Joint plat M32 néoprène noir, à l'intérieur 30 mm, à l'extérieur 40 mm, épaisseur 1.5 mm	
181535	Raccord pour tuyau AGRO M32 noir, droit, pour tuyau synthétique ø34.5 mm	
✓ 153458	Raccord pour tuyau AGRO M25 noir, droit, pour tuyau synthétique ø21.2 mm	
✓ 016871	Raccord pour tuyau AGRO M25 noir, droit, pour tuyau synthétique ø28.5 mm	
✓ 128266	Tuyau flex AGRO ROHRFLEX PA6 noir, 16.5/21.2 mm flexible (EV = 50 m)	
✓ 038208	Tuyau flex ROHRFLEX PA6 noir 23.0/28.5 mm flexible (EV = 50 m)	
024202	Tuyau flex ROHRFLEX PA6 noir 29.0/34.5 mm flexible (EV=25m)	
✓ 154104	Pièce de nivelation avec vis sans tête M8×60 mm pour boîtier de prises souterrain FONTO/MASSO	
✓ 840768	Vis sans tête M8×160 mm pour pièce de nivelation de boîtier de prises souterrain FONTO/MASSO	



Jardin d'hiver



Wellness Lounge



Maison particulière



Maison particulière



Maison particulière



Concessionnaire automobile



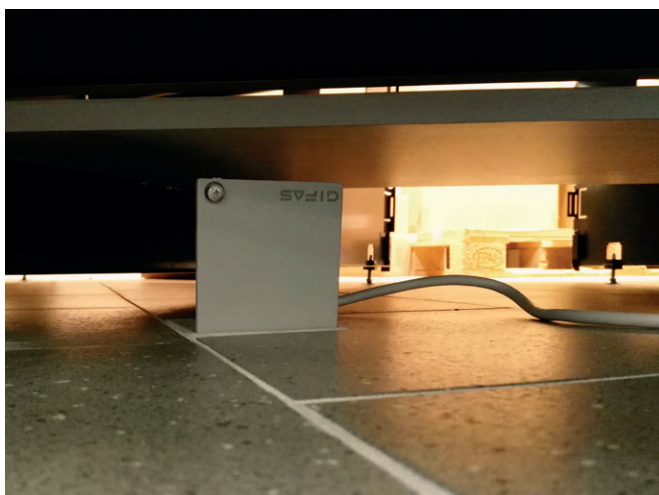
Centre commercial



Concessionnaire automobile



Centre commercial



Concessionnaire automobile



Jardin d'hiver



Centre commercial

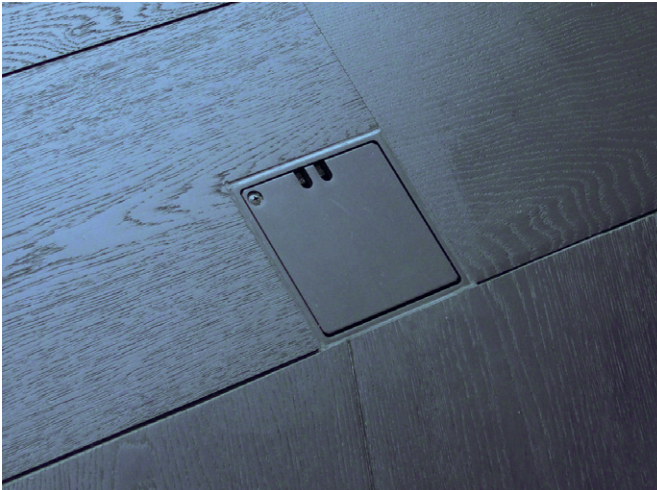
Exemples d'utilisation FONTO



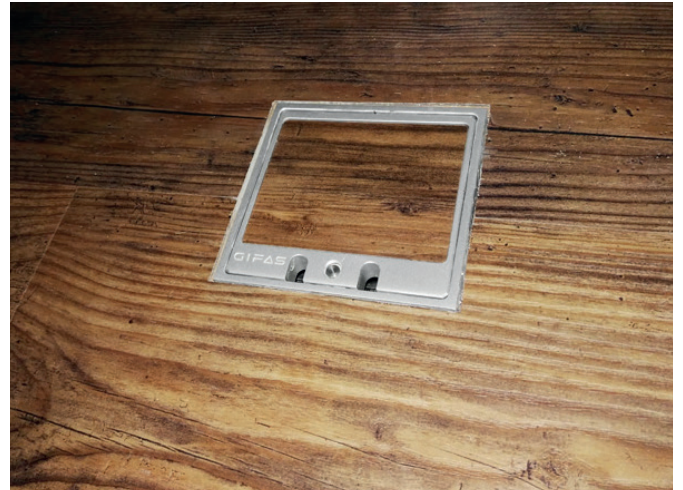
Maison privée



Centre commercial



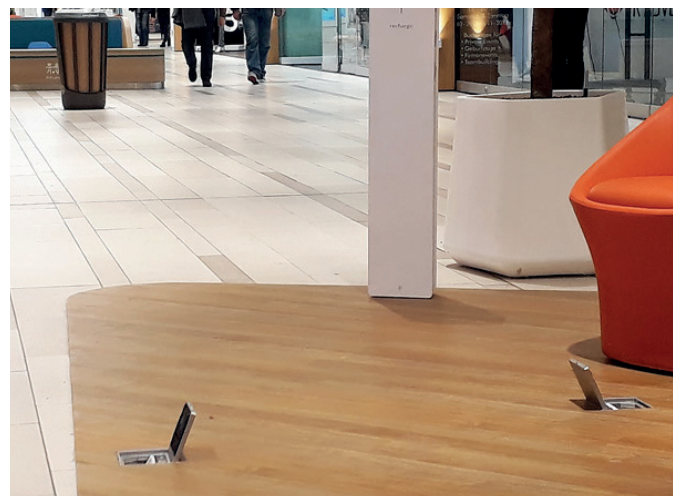
Musée



Maison particulière



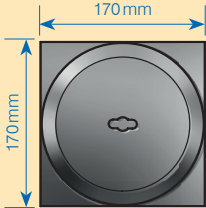
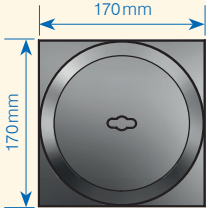


Wellness Lounge



Centre commercial

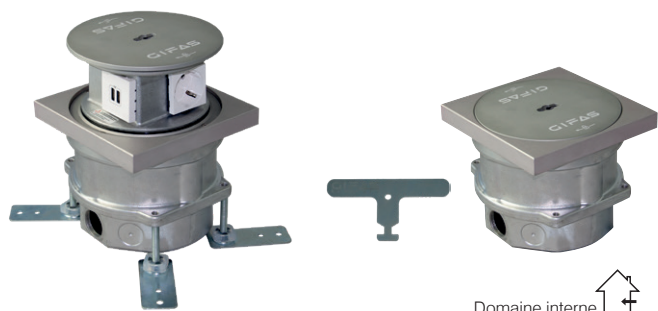
Modèles	MASSO 3000.2	MASSO 4000	MASSO 4010
Données techniques			
Secteur d'utilisation	Domaine interne	Domaine interne	Domaine interne
Raccordement d'air	non	oui	non
Equipement max.	4×modules 45×45mm	4×modules 45×45mm	1×CEE 32
Mode de nettoyage (IP)	Nettoyage avec liquides	Nettoyage avec liquides	Nettoyage avec liquides
IP fermé	IP67	IP67	IP67
IP branché	IP20	IP55	IP54
Type de couvercle	Couvercle à visser	Couvercle à visser	Couvercle à visser
Couvercle remplissable	non	non	non
Mode de fermeture du couvercle	Poignée de levage	Poignée de levage	Poignée de levage
Pièce de nivélation	oui (en option)	oui (en option)	oui (en option)
Sortie de câble prévue	non	non	non
Capacité de charge	4t (40kN)	4t (40kN)	4t (40kN)
Dimensions (l×l)	170×170mm	170×170mm	170×170mm
Profondeur de montage	145-245mm	190-290mm	190-290mm
Niveau réglable après installation	non	non	non
Matériel: Aluminium..	anodisé	anodisé	anodisé
Raccordement	3×M32	3×M32	3×M32
Description des détails en page	26	27	28

Modèles	MASSO 8000	MASSO 8010
		
		
Données techniques		
Secteur d'utilisation	Domaine interne	Domaine interne
Raccordement d'air	oui	oui
Equipement max.	6×modules 45×45 mm	1×CEE 16 3×modules 45×45 mm
Mode de nettoyage (IP)	Nettoyage avec liquides	Nettoyage avec liquides
IP fermé	IP67	IP67
IP branché	IP54	IP54
Type de couvercle	Couvercle à visser	Couvercle à visser
Couvercle remplissable	non	non
Mode de fermeture du couvercle	Poignée de levage	Poignée de levage
Pièce de nivelation	oui (en option)	oui (en option)
Sortie de câble prévue	non	non
Capacité de charge	4t (40 kN)	4t (40 kN)
Dimensions (l×l)	170×170 mm	170×170 mm
Profondeur de montage	255 - 355 mm	255 - 355 mm
Niveau réglable après installation	non	non
Matériel: Aluminium..	anodisé	anodisé
Raccordement	3×M32	3×M32
Description des détails en page	29	30

MASSO 3000.2

Boîtier de prises souterrain escamotable micro

(Pièces de nivelation disponible en option)



Données techniques

Dimensions (l×l×h):	170×170×142 mm
Profondeur de montage:	
– avec pièce de nivelation:	145 mm
– avec prolongation de vis sans tête:	145* - 245 mm
Matériel:	Aluminium, incolore anodisé (résistant aux eaux salines et douces)
IP classe de protection:	
– à l'état fermé:	IP67, approprié au nettoyage avec liquides, carrossable
– à l'état branché:	IP20, entretien à sec uniquement, praticable
Couvercle:	Couvercle à visser
Mode de fermeture:	Poignée de levage
Sortie de câble:	non
Capacité de charge:	
– à l'état fermé:	4t (40 kN)
Raccordement:	3×M32
Niveau réglable après installation:	non
Pièce de nivelation:	oui (en option)

MASSO 3000.2, Boîtier de prises souterrain escamotable, fermé IP67, **aluminium anodisé**, 170×170×142 mm, incl. clé, ne peut pas être fermé à l'état branché

N° art.	Désignation	Équipement
840919	MASSO 3000.2	sans équipement
841031	MASSO 3000.2	3×T23 1×bouchon
840925	MASSO 3000.2	3×T23 2×RJ45
840682	MASSO 3000.2	3×Schuko 1×bouchon
840924	MASSO 3000.2	3×Schuko, 2×RJ45
840967	MASSO 3000.2	2×British Standard 13A 2×RJ45 1×bouchon

Autres possibilités d'équipement sur demande!

Inserts modulaires et autres accessoires à la page 20

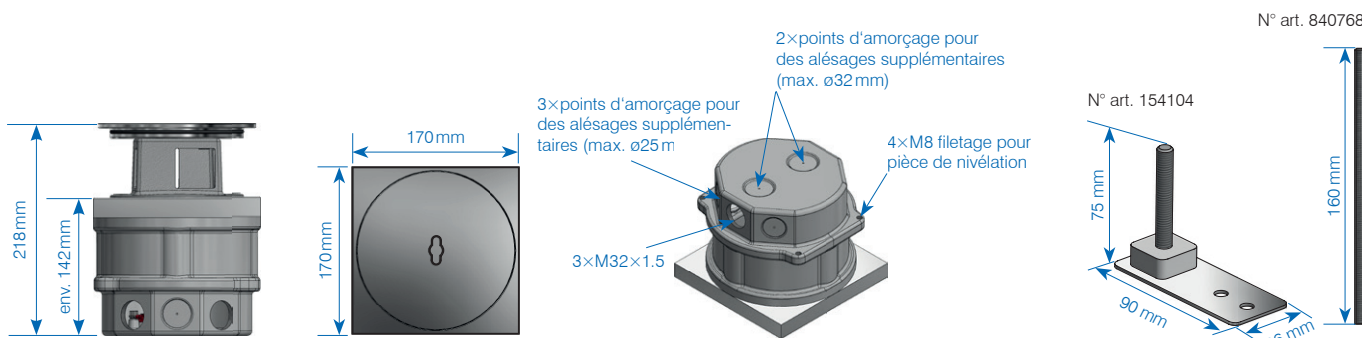
Accessoires / Pièces de rechange	
✓ 154104*	FONTO/MASSO Pièce de nivelation vis de nivelage composée de: 1×plaque de base et 1×tige filetée M8×60
✓ 840768*	FONTO/MASSO prolongation tige filetée M8×160 mm zingué

* 4 pièces par boîtier de prises souterrain sont nécessaires

Raccourcir la tige filetée selon les besoins

Remarques/Caractéristiques

- distributeur escamotable micro à installer quasiment au niveau du sol
- pour 4×utilisation de prises à encastrer 45×45×4 mm (p.ex. T23, Schuko, RJ45 cat6a, TV, HDMI, USB etc.)
- 3×points d'amorçage pour des alésages supplémentaires ø25 mm et 2×points d'amorçage pour des alésages supplémentaires ø32 mm dans la partie inférieure du boîtier

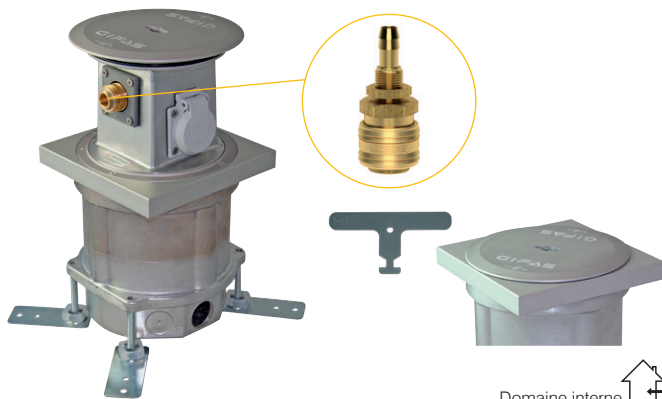


Les pieds réglables ne servent qu'à l'installation du boîtier de prise souterrain. La classe de résistance / stabilité n'est atteinte qu'avec le remplissage du boîtier de prise souterrain avec une matière solide (mortier, béton...).

✓ Disponible du stock (sous réserve de vente intermédiaire)

MASSO 4000

Boîtier de prises souterrain escamotable micro
(Pièces de nivelation disponible en option)



MASSO 4000 Boîtier de prises souterrain escamotable, fermé IP67, **aluminium anodisé**, 170×170×190 mm, incl. clé, ne peut pas être fermé à l'état branché

N° art.	Désignation	Équipement
840912	MASSO 4000	sans équipement
✓ 840949	MASSO 4000	4×Schuko
840953	MASSO 4000	3×Schuko, 2×RJ45
840970	MASSO 4000	4×British Standard 13A

Autres possibilités d'équipement sur demande (p.ex.air comprimé)!

Inserts modulaires et autres accessoires à la page 20

Données techniques

Dimensions (l×l×h):	170×170×190 mm
Profondeur de montage:	
– avec pièce de nivelation:	190 mm
– avec prolongation de vis sans tête:	190* - 290 mm
Matériel:	Aluminium, incolore anodisé (résistant aux eaux salines et douces)
IP classe de protection:	
– à l'état fermé:	IP67, approprié au nettoyage avec liquides, carrossable
– à l'état branché:	jusqu'à IP55, selon équipement, carrossable
Couvercle:	Couvercle à visser
Mode de fermeture:	Poignée de levage
Sortie de câble:	non
Capacité de charge:	
– à l'état fermé:	4t (40kN)
Raccordement:	3×M32
Niveau réglable après installation:	non
Pièce de nivelation:	oui (en option)

Accessoires/ Pièces de rechange

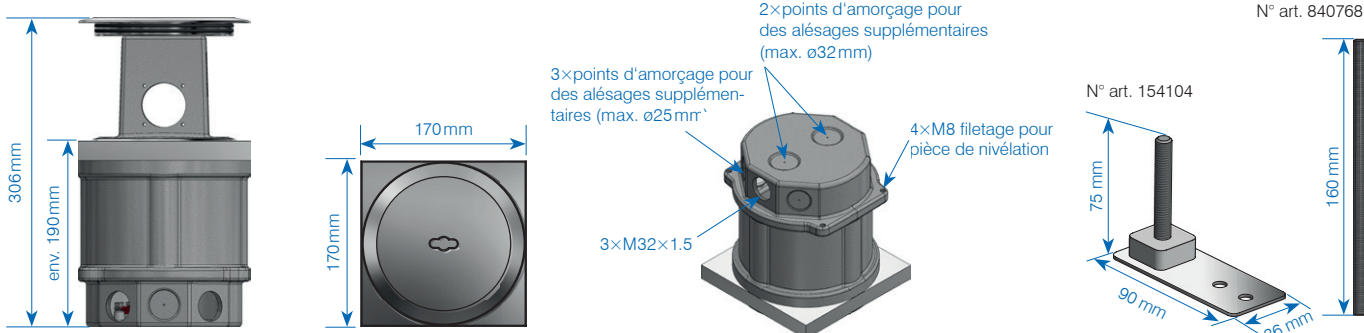
✓ 154104*	FONTO/MASSO Pièce de nivelation vis de nivelage composée de: 1×plaque de base et 1×tige filetée M8×60
✓ 840768*	FONTO/MASSO prolongation tige filetée M8×160 mm zingué

* 4 pièces par boîtier de prises souterrain sont nécessaires

Raccourcir la tige filetée selon les besoins

Remarques/Caractéristiques

- distributeur escamotable micro à installer quasiment au niveau du sol
- 3×points d'amorçage pour des alésages supplémentaires $\varnothing 25$ mm et 2×points d'amorçage pour des alésages supplémentaires $\varnothing 32$ mm dans la partie inférieure du boîtier
- Raccordement d'air comprimé possible (raccord rapide Série ES DN 7.2, SLW 6, pour tuyau $\varnothing 8$ mm)



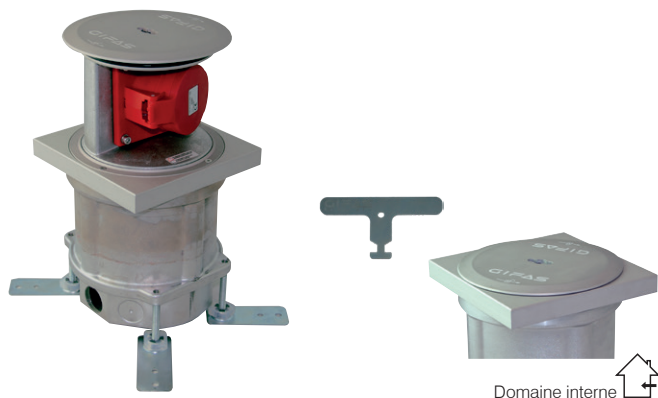
Les pieds réglables ne servent qu'à l'installation du boîtier de prise souterrain. La classe de résistance / stabilité n'est atteinte qu'avec le remplissage du boîtier de prise souterrain avec une matière solide (mortier, béton...).

✓ Disponible du stock (sous réserve de vente intermédiaire)

MASSO 4010

Boîtier de prises souterrain escamotable micro

(Pièces de nivelation disponible en option)



Données techniques

Dimensions (l×l×h):	170×170×190 mm
Profondeur de montage:	
– avec pièce de nivelation:	190 mm
– avec prolongation de vis sans tête:	190* - 290 mm
Matériel:	Aluminium, incolore anodisé (résistant aux eaux salines et douces)
IP classe de protection:	
– à l'état fermé:	IP67, approprié au nettoyage avec liquides, carrossable
– à l'état branché:	jusqu'à IP54, selon équipement, carrossable
Couvercle:	Couvercle à visser
Mode de fermeture:	Poignée de levage
Sortie de câble:	non
Capacité de charge:	
– à l'état fermé:	4t (40kN)
Raccordement:	3×M32
Niveau réglable après installation:	non
Pièce de nivelation:	oui (en option)

MASSO 4010 Boîtier de prises souterrain escamotable micro, fermé IP67, **aluminium anodisé**, 170×170×190 mm, incl. clé, ne peut pas être fermé à l'état branché

N° art.	Désignation	Équipement
840909	MASSO 4010	sans équipement
✓ 840931	MASSO 4010	1×CEE 16/5
✓ 840932	MASSO 4010	1×CEE 32/5

Inserts modulaires et autres accessoires à la page 20

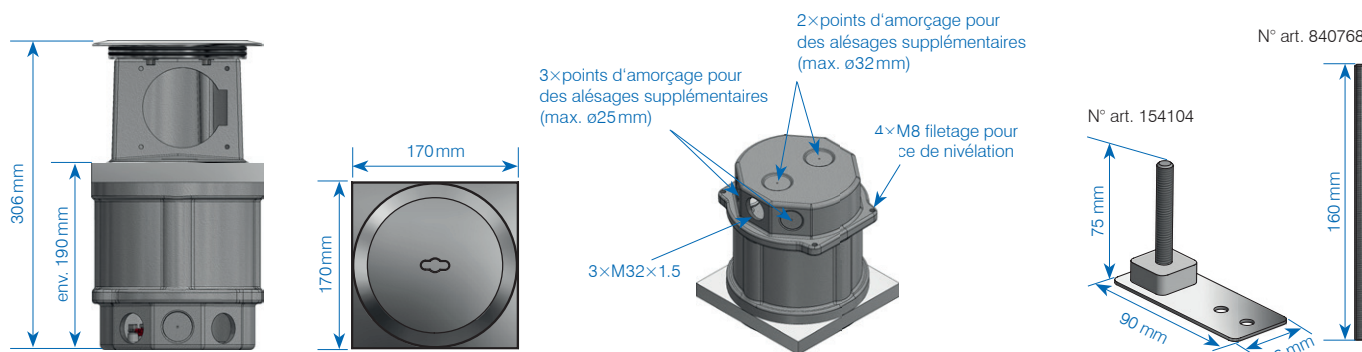
Accessoires / Pièces de rechange	
✓ 154104*	FONTO / MASSO Pièce de nivelation vis de nivelage composée de: 1×plaque de base et 1×tige filetée M8×60
✓ 840768*	FONTO / MASSO prolongation tige filetée M8×160 mm zingué

* 4 pièces par boîtier de prises souterrain sont nécessaires

Raccourcir la tige filetée selon les besoins

Remarques/Caractéristiques

- distributeur escamotable micro à installer quasiment au niveau du sol
- 3×points d'amorçage pour des alésages supplémentaires ø25 mm et 2×points d'amorçage pour des alésages supplémentaires ø32 mm dans la partie inférieure du boîtier



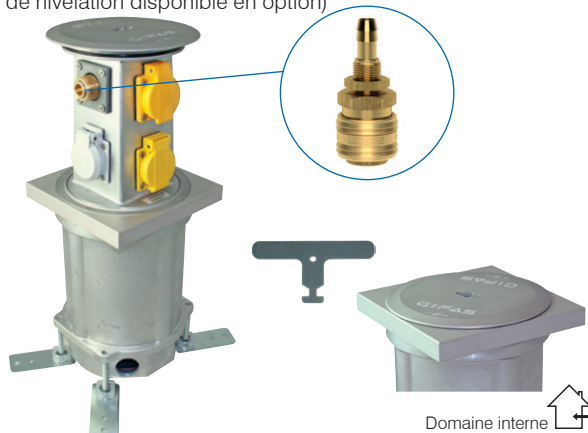
Les pieds réglables ne servent qu'à l'installation du boîtier de prise souterrain. La classe de résistance / stabilité n'est atteinte qu'avec le remplissage du boîtier de prise souterrain avec une matière solide (mortier, béton...).

✓ Disponible du stock (sous réserve de vente intermédiaire)

MASSO 8000

Distributeur escamotable micro

(Pièces de nivelation disponible en option)



Données techniques

Dimensions (l×l×h): 170×170×255 mm

Profondeur de montage:

- avec pièce de nivelation: 255 mm
- avec prolongation de vis sans tête: 255* - 355 mm

Matériel: Aluminium, incolore anodisé (résistant aux eaux salines et douces)

IP classe de protection:

- à l'état fermé: IP67, approprié au nettoyage avec liquides, carrossable
- à l'état branché: jusqu'à IP54, selon équipement, carrossable

Couvercle: Couvercle à visser

Mode de fermeture: Poignée de levage

Sortie de câble: non

Capacité de charge:

- à l'état fermé: 4t (40kN)

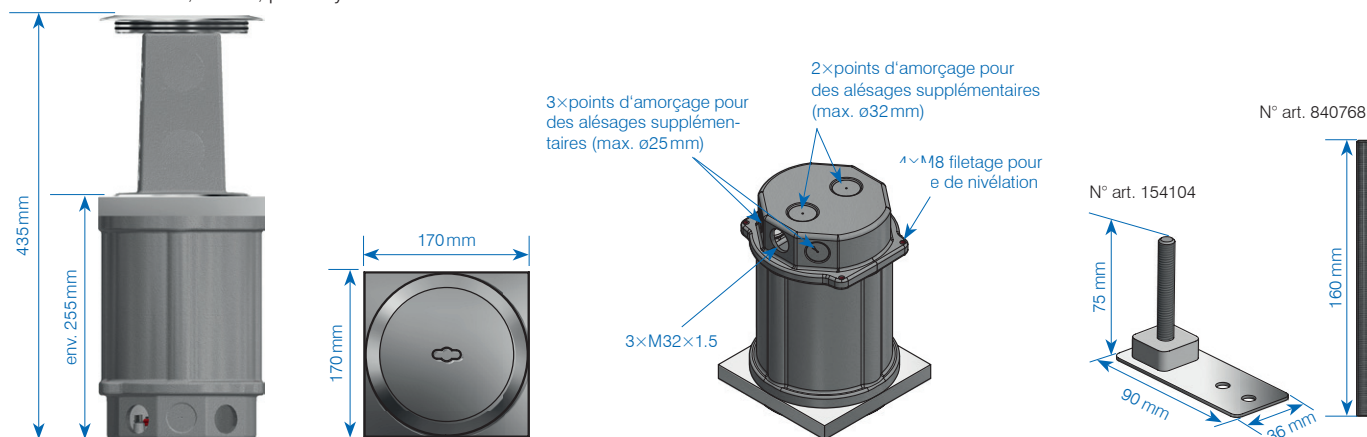
Raccordement: 3×M32

Niveau réglable après installation: non

Pièce de nivelation: oui (en option)

Remarques / Caractéristiques

- distributeur escamotable micro à installer quasiment au niveau du sol
- 3×points d'amorçage pour des alésages supplémentaires $\varnothing 25$ mm et 2×points d'amorçage pour des alésages supplémentaires $\varnothing 32$ mm dans la partie inférieure du boîtier
- Raccordement d'air comprimé possible (raccord rapide Série ES DN 7.2, SLW 6, pour tuyau $\varnothing 8$ mm)



Les pieds réglables ne servent qu'à l'installation du boîtier de prise souterrain. La classe de résistance / stabilité n'est atteinte qu'avec le remplissage du boîtier de prise souterrain avec une matière solide (mortier, béton...).

MASSO 8000 Boîtier de prises souterrain escamotable micro, fermé IP67, **aluminium anodisé**, 170×170×255 mm, pour l'extérieur, incl. clé, ne peut pas être fermé à l'état branché

N° art.	Désignation	Équipement
840905	MASSO 8000	sans équipement
840959	MASSO 8000	3×Schuko 1×FI/LS 0.03/16A
841029	MASSO 8000	3×British Standard 13A 1×FI/LS 0.03/13A

Autres possibilités d'équipement sur demande (p.ex.air comprimé)!

Inserts modulaires et autres accessoires à la page 20

Accessoires / Pièces de rechange

✓ 154104*	FONTO/MASSO Pièce de nivelation vis de nivelage composée de: 1×plaque de base et 1×tige filetée M8×60
✓ 840768*	FONTO/MASSO prolongation tige filetée M8×160 mm zingué

* 4 pièces par boîtier de prises souterrain sont nécessaires

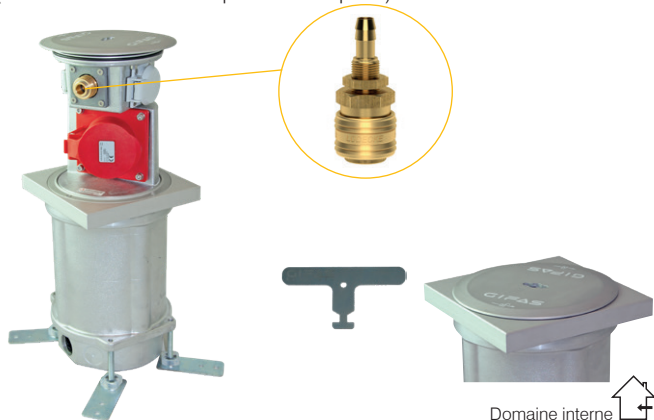
Raccourcir la tige filetée selon les besoins

✓ Disponible du stock (sous réserve de vente intermédiaire)

MASSO 8010

Boîtier de prises souterrain escamotable micro

(Pièces de nivelation disponible en option)



MASSO 8010 Boîtier de prises souterrain escamotable micro, fermé IP67, **aluminium anodisé**, 170×170×255 mm, incl. clé, ne peut pas être fermé à l'état branché

N° art.	Désignation	Équipement
840899	MASSO 8010	sans équipement
✓ 840933	MASSO 8010	1×CEE 16/5 3×Schuko
840935	MASSO 8010	1×CEE 16/5 2×Schuko 2×RJ45
840969	MASSO 8010	1×CEE 16/5 3×British Standard 13A

Autres possibilités d'équipement sur demande (p.ex.air comprimé)!

Inserts modulaires et autres accessoires à la page 20

Données techniques

Dimensions (l×l×h):	170×170×255 mm
Profondeur de montage:	
– avec pièce de nivelation:	255 mm
– avec prolongation de vis sans tête:	255* - 355 mm
Matériel:	Aluminium, incolore anodisé (résistant aux eaux salines et douces)
IP classe de protection:	
– à l'état fermé:	IP67, approprié au nettoyage avec liquides, carrossable jusqu'à IP54, selon équipement, carrossable
– à l'état branché:	Couvercle à visser
Couvercle:	Poignée de levage
Mode de fermeture:	non
Sortie de câble:	non
Capacité de charge:	
– à l'état fermé:	4t (40 kN)
Raccordement:	3×M32
Niveau réglable après installation:	non
Pièce de nivelation:	oui (en option)

Accessoires / Pièces de rechange

✓ 154104*	FONTO / MASSO Pièce de nivelation vis de nivelage composée de: 1×plaque de base et 1×tige filetée M8×60
✓ 840768*	FONTO / MASSO prolongation tige filetée M8×160 mm zingué

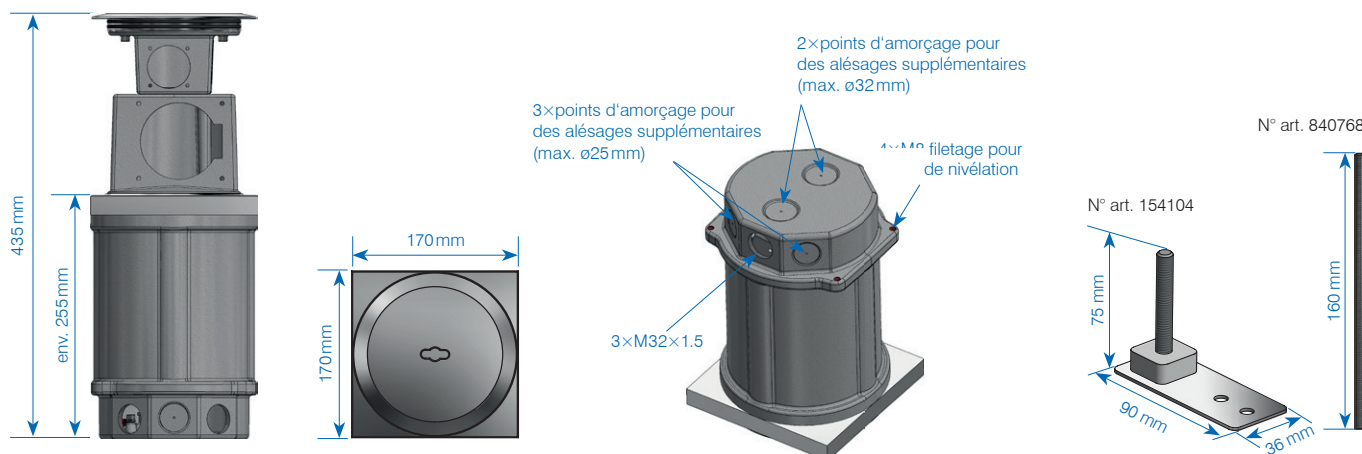
* 4 pièces par boîtier de prises souterrain sont nécessaires

Raccourcir la tige filetée selon les besoins

Modules d'insertion et accessoires FONTO / MASSO à la page 20

Remarques / Caractéristiques

- distributeur escamotable micro à installer quasiment au niveau du sol
- 3×points d'amorçage pour des alésages supplémentaires ø25 mm et 2×points d'amorçage pour des alésages supplémentaires ø32 mm dans la partie inférieure du boîtier
- Raccordement d'air comprimé possible (raccord rapide Série ES DN 7.2, SLW 6, pour tuyau Ø 8 mm)



Les pieds réglables ne servent qu'à l'installation du boîtier de prise souterrain. La classe de résistance / stabilité n'est atteinte qu'avec le remplissage du boîtier de prise souterrain avec une matière solide (mortier, béton...).

✓ Disponible du stock (sous réserve de vente intermédiaire)

Exemples d'utilisation MASSO



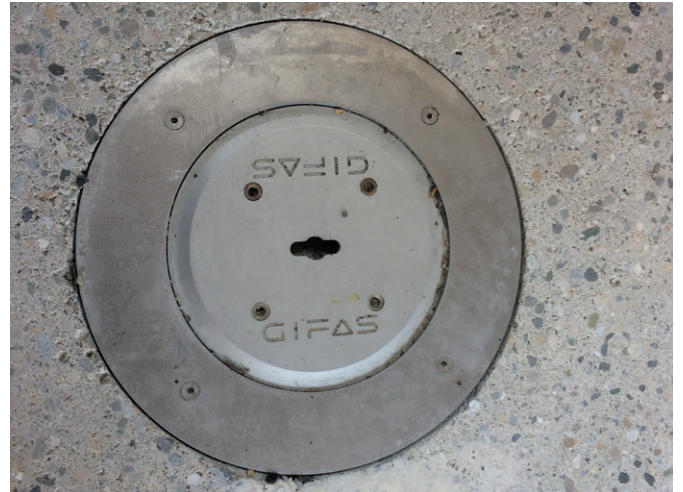
Halle de stockage



Halle de stockage



Sol en béton



Sol en béton



Centre commercial



Centre commercial

CONTACTEZ-NOUS

Vous trouvez les nouveautés d'assortiment et solutions de clients ainsi que le catalogue de nos produits sur notre site :

www.gifas.ch

Sous réserve de modifications techniques. V 0424

GIFAS
ELECTRIC

GIFAS-ELECTRIC GmbH
Dietrichstrasse 2
CH-9424 Rheineck

+41 71 886 44 44
+41 71 886 44 49
info@gifas.ch
www.gifas.ch

